

WAARSCHUWING: GEVAAR VAN VERBRANDING!



Erkende markering van de stoomafgifte

THANE HOUSEWARES™



MOP

GEBRUIKERSHANDLEIDING



Thane International, Inc.
La Quinta, CA 92253
www.thane.com

Gedistribueerd door:
Thane Direct Canada
Toronto, Canada
www.thane.ca

Thane Direct UK Ltd.
Admail ADM3996, London, W1T 1ZU
www.thane-direct.co.uk

Copyright 2004 Thane International, Inc.
Thane Housewares is een afdeling van Thane International, Inc.
VERMAAKD IN CHINA

FD04-D

THANE HOUSEWARES™

H₂O

MOP

GEBRUIKERSHANDLEIDING



MODEL:
808.092

• BELANGRIJKE VEILIGHEIDSINFORMATIE •
LEES ALLE INSTRUCTIES VOOR U DE STOOMREINIGER GEBRUIKT
ENKEL GEBRUIKEN ZOALS AANGEGEVEN



BELANGRIJKE VEILIGHEIDSVOORSCHRIFTEN

LEES AANDACHTIG

Wanneer u een elektrisch toestel gebruikt, moet u steeds basisvoorschriften volgen, zoals:

LEES ALLE INSTRUCTIES VOOR U DEZE STOOMREINIGER GEBRUIKT WAARSCHUWING – GEVAAR VOOR VERBRANDING

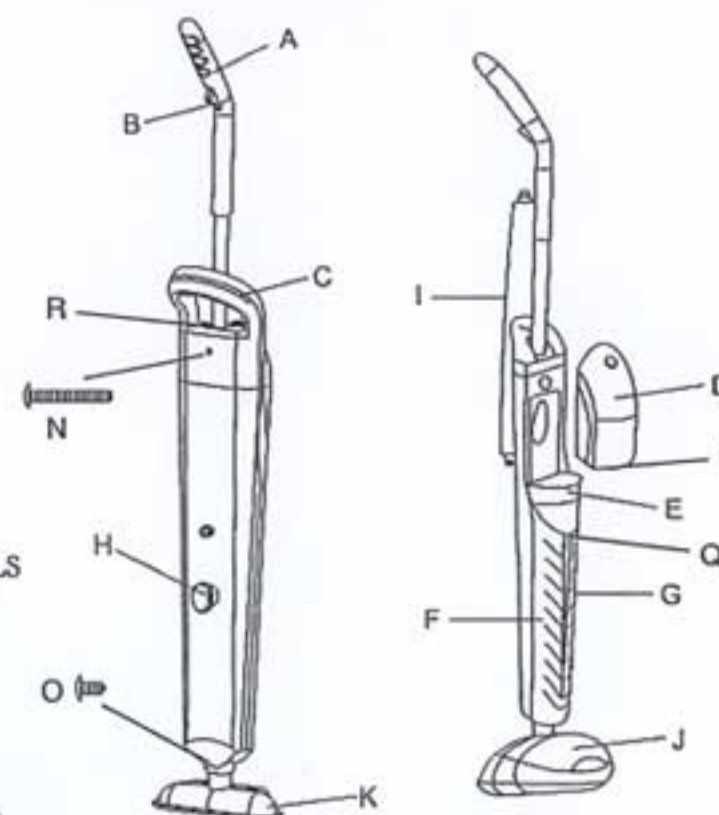
LET OP - Om het risico van brand, elektrische shock of verwondingen te beperken:

1. Voor een continue bescherming tegen het risico van elektrische shock, mag u het toestel enkel aansluiten op correct geaarde stopcontacten.
2. Controleer of de hoofdvoltage overeenkomt met de voltage op het etiket. Dit zijn de specificaties:
110-120V, 60Hz, 1500W
220-240V, 50/60Hz, 1500W
3. Dit product is enkel voor huishoudelijk gebruik ontworpen.
4. Niet buiten gebruiken
5. Laat de H2O MOP niet onbewaakt achter als hij ingeschakeld is. Zet de schakelaar op uit en haal het snoer uit het stopcontact als hij niet wordt gebruikt en voor een onderhoudsbeurt.
6. Laat niet toe dat hij als speelgoed wordt gebruikt. U moet nauwlettend toezicht houden wanneer hij in de buurt van kinderen, huisdieren of planten wordt gebruikt.
7. Het toestel is niet geschikt voor gebruik door jonge kinderen of behoeftige mensen zonder toezicht.
8. Op jonge kinderen moet toezicht worden uitgeoefend om zeker te zijn dat ze niet met het toestel spelen.
9. Richt de stoom nooit in de richting van mensen, dieren of planten of toestellen met bepaalde componenten.
10. Dompel de H2O MOP niet onder in water of andere vloeistoffen.
11. Niet gebruiken met een beschadigd snoer of beschadigde stekker. Indien de H2O MOP niet correct werkt, gevallen is, beschadigd is, buiten is blijven staan of in water werd ondergedompeld, moet u hem naar de distributeur terugbrengen voor u hem opnieuw gebruikt. Indien het snoer beschadigd is, moet hij worden vervangen door de fabrikant of een gelijkaardige bevoegde persoon om eventuele gevaren te vermijden.
12. Niet trekken of dragen aan het snoer, het snoer niet gebruiken als handvat, geen deur over het snoer sluiten of aan het snoer trekken langs scherpe randen of hoeken. Houd het snoer weg van warme oppervlakken.
13. Forceer de stekker nooit in een stopcontact.
14. Gebruik geen verlengsnoeren of stopcontacten met onvoldoende draagcapaciteit.
15. Haal de stekker uit het stopcontact na gebruik. Haal de stekker niet uit het stopcontact door aan het snoer te trekken, maar neem de stekker vast in de plaats van het snoer.
16. Bedien de H2O MOP niet met natte handen of op blote voeten.
17. Breng geen voorwerpen in de opening. Niet gebruiken wanneer een opening geblokkeerd is.
18. Niet gebruiken zonder dat de vloerdoek bevestigd is. Niet gebruiken zonder water in de watertank.
19. Bij gebruik op trappen extra voorzichtig zijn.
20. Bewaar uw H2O MOP binnenshuis op een koele, droge plaats.
21. Zorg ervoor dat uw werkgebied goed verlicht is.
22. Voeg nooit schoonmaakmiddelen toe aan de H2O MOP. Hierdoor wordt hij onveilig om te bedienen en het kan het toestel beschadigen.
23. Blokkeer de stoomopeningen van het product niet en plaats het niet op een zacht oppervlak waardoor de stoomopeningen kunnen geblokkeerd worden. Houd de stoomopeningen vrij van plukken, haar enz.
24. Enkel gebruiken zoals in dit handboek beschreven. Enkel de door de fabrikant aanbevolen toebehoren gebruiken.



BELANGRIJKSTE ONDERDELEN VAN DE H2O MOP

- A) HANDVAT
- B) TREKKER
- C) DRAAGARM
- D) WATERTANK
- E) FILTER
- F) BEHUIZING
- G) LED
- H) SNOERROLLER
- I) NETSNOER
- J) KOP
- K) MICROVEZELDOEK (of wegwerpdoek – optioneel)
- L) GLIJDER
- M) MAATBEKER
- N) GROTE SCHROEF
- O) KLEINE SCHROEF
- P) 2 ZWARTE RUBBEREN ZEGELS (+2reserve)
- Q) WITTE SLUITRING (+2reserve)
- R) RING HANDVAT



De volgende informatie wordt geleverd ter informatie van een gediplomeerde elektriciën:

Gemeten voltage:

110-120V, 60HZ, 1500W
220-240V, 50/60HZ, 1500W

Dit toestel moet geaard worden. Gebruik enkel een correct stopcontact wanneer u het toestel op het lichtnet aansluit, probeer de aarding niet te omzeilen.



Dank u en gefeliciteerd met uw keuze voor de H2O MOP. De H2O MOP is een nieuwe schoonmaakmethode die efficiënt en veel hygiënischer is dan de conventionele manieren. De H2O MOP is uiterst hygiënisch en krachtig doordat water in stoom wordt omgezet en een microvezel vloerdoek wordt gebruikt om het vuil te absorberen. Wanneer contact is gemaakt met vloeroppervlakken, kunnen vuil en stof in een mum van tijd worden verwijderd. Aangezien de H2O MOP gebruik maakt van de actieve kracht van stoom, zonder het gebruik van schoonmaakmiddelen of zeep, is hij erg milieuvriendelijk.

De H2O MOP wordt gebruikt met kraanwater. Mensen die in een gebied met hard water wonen, moeten gedestilleerd water gebruiken voor een beter resultaat. Wanneer de H2O MOP correct wordt gebruikt, worden stofmijten en sommige bacteriën gedood. Om een specifiek gebied te desinfecteren, moet de stomer minstens 8 seconden op een plaats worden gehouden. De stoomtemperatuur zal oplopen tot ongeveer 90 – 100°C. Gebruik deze procedure om vloeren te desinfecteren in de buurt van: badkamerkrukjes, het aanrecht in de keuken, de slaapplaats van uw huisdier enz.

GEBRUIKSINSTRUCTIES

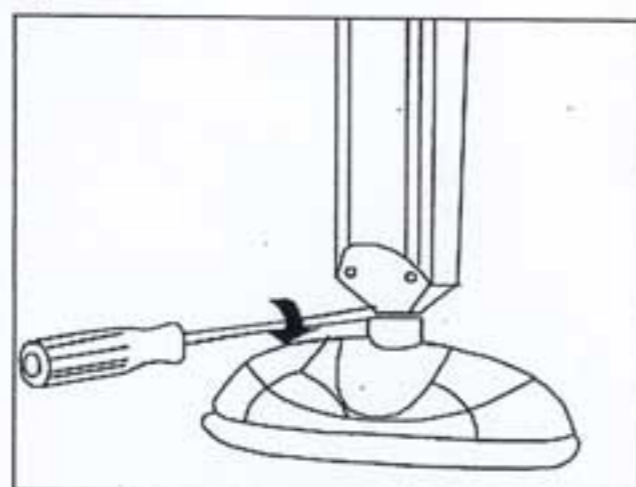
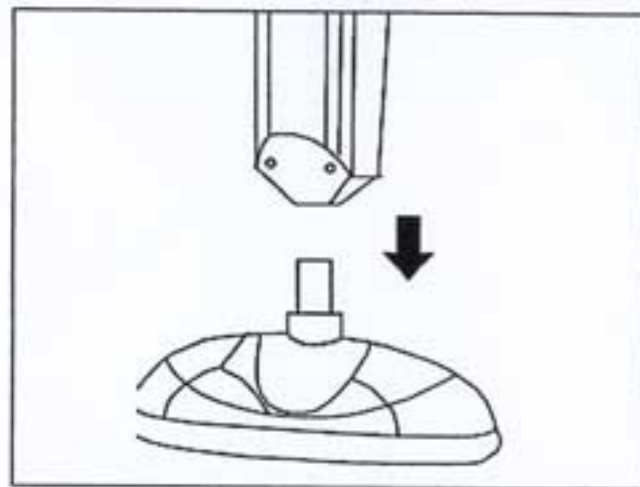
De H2O MOP dient voor het diepgaand reinigen van vloeren, zoals marmer, keramische vloeren, steen, linoleum, verniste houten vloeren en parket.

WAARSCHUWING: op oppervlakken die met was behandeld zijn, kan de was verwijderd worden door de warmte en de werking van de stoom. Niet gebruiken op niet-verniste houten vloeren of het toestel langere tijd laten staan op een houten vloeren van welk type dan ook. Dit zou de houtvezel kunnen doen opzwellen. Wanneer u het toestel op vinyl, linoleum of een andere warmtegevoelige plaats gebruikt, moet u extra voorzichtig zijn. Te veel warmte kan de lijm in de bevoering doen smelten. Daarom is het aanbevolen op een onopvallende plaats een test uit te voeren. Het is ook aanbevolen om de instructies voor gebruik en onderhoud van de vloerbedekking van de fabrikant na te lezen om na te gaan of het geschikt is voor stoomreiniging.

De H2O MOP wordt met kraanwater gebruikt. Mensen die in een gebied met hard water wonen, moeten gedestilleerd water gebruiken voor een beter resultaat.

MONTAGE EN GEBRUIK

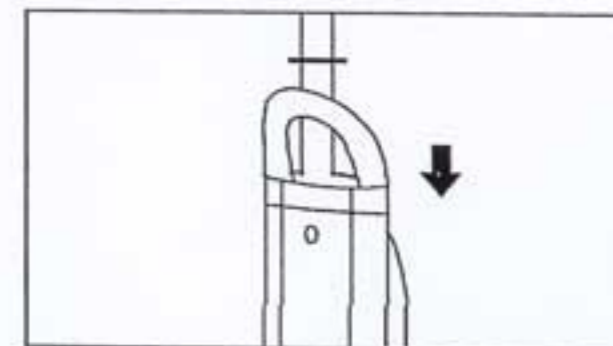
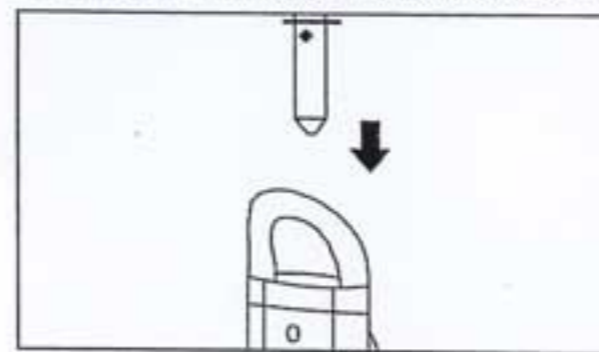
- 1) Bevestig de kop op de behuizing.
- 2) Maak de kop vast met de kleine Philipsschroef tot hij volledig vastzit.



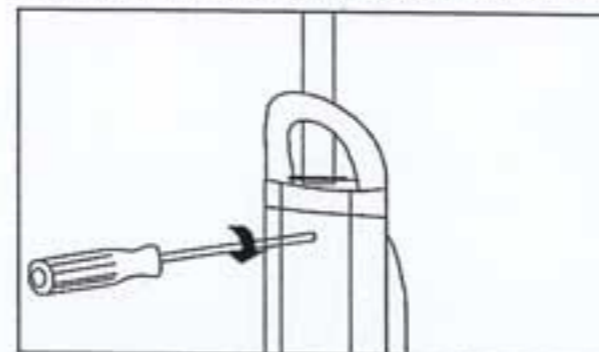
3



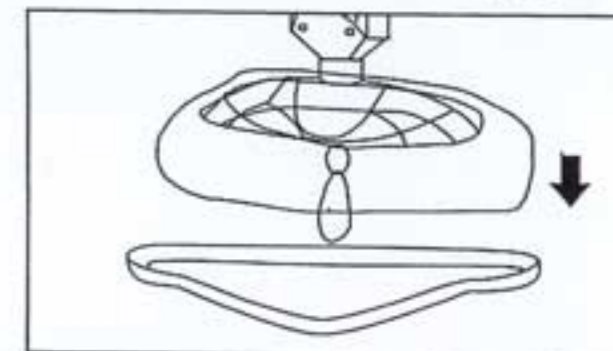
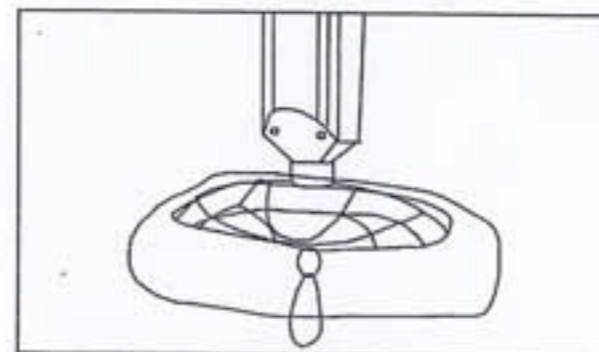
- 3) Breng het handvat in de behuizing.
- 4) Wanneer het handvat goed in de behuizing zit, schuift u de siliconenring die al op het handvat zit naar beneden. Zorg ervoor dat de ring goed vastzit, zodat er geen ruimte zit tussen het handvat en de behuizing.



- 5) Draai de grote Philipsschroef door de opening op de achterkant van de behuizing in de achterkant van het handvat en draai vast met een schroevendraaier tot hij helemaal vastzit.



- 6) Plaats de microvezel vloerdoek of de wegwerpdoek (optioneel) op de kop van de zwabber.
Opmerking: de microvezel doek is wasbaar, maar de wegwerpdoek is bedoeld voor eenmalig gebruik.
- 7) Maak de microvezel doek vast door aan het snoer te trekken terwijl u op Toggle drukt. Opmerking: deze stap kunt u overslaan als u wegwerpdoeken (optioneel) gebruikt. Bij wegwerpdoeken is een elastisch snoer ingewerkt.
- 8) Bij gebruik op tapijten: plaats de kop van de H2O Mop (met microvezel pad of wegwerp pad) op de tapijtglijder.

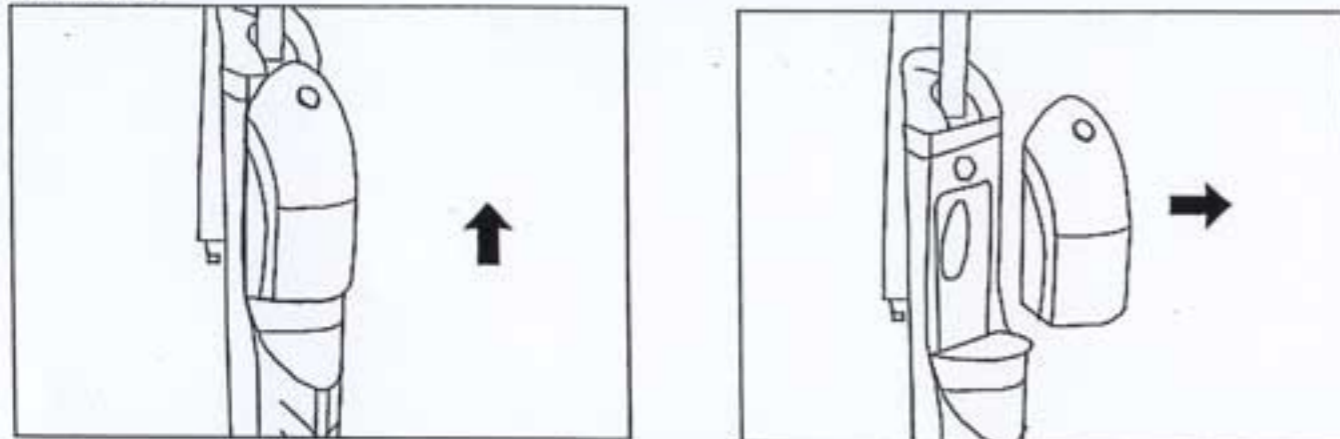


OPMERKING: niet gebruiken zonder microvezel doek of wegwerpdoek (optioneel).

4

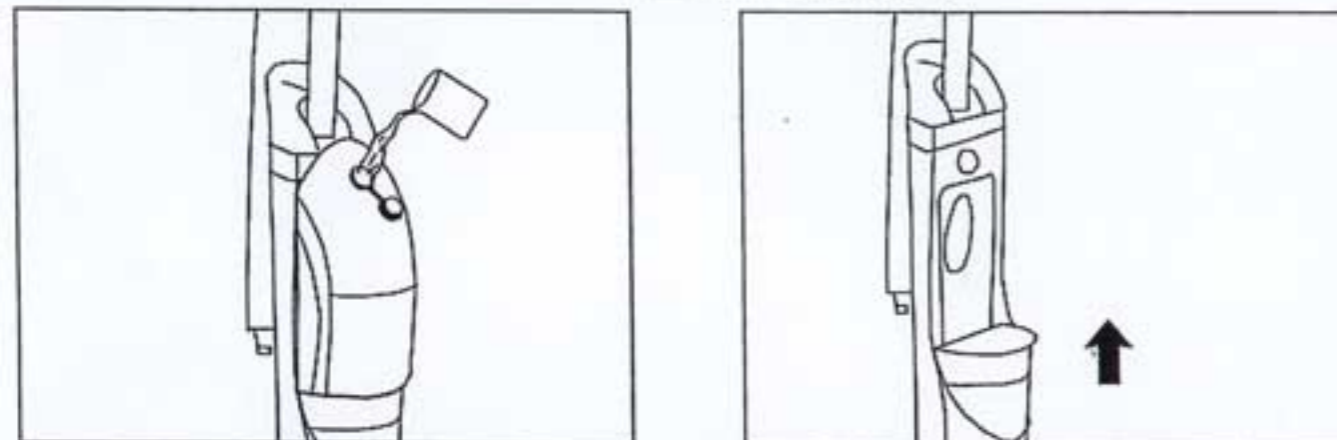


9) Verwijder de watertank door hem recht naar boven en weg van het toestel te tillen. Bevestig de watertank terug op zijn plaats.



10) Giet twee maatbekers water in de fles (u kunt maximaal 800 ml ingieten, probeer niet te veel water in te gieten).

11) Om het waterfilter van het toestel af te halen: druk het naar boven en haal het eraf.



12) Draai de snoerspindel in de richting van de wijzers van de klok om het snoer helemaal af te wikkelen en steek de stekker in een geaard stopcontact.

13) Wanneer de stekker in het stopcontact zit, wordt het LED-lampje op de voorkant van de H2O MOP rood. Na 20-25 seconden wordt het lampje groen, wat betekent dat de zwabber klaar is om stoom vrij te geven. Om stoom vrij te geven, drukt u op de trekker op het handvat. Er zal dan stoom uit het toestel komen. Om de stoomvrijgave te stoppen, drukt u opnieuw op de trekker.

14) Ga nu traag over het oppervlak dat moet worden gereinigd. Het is aanbevolen de vloer voor het gebruik van de H2O MOP te stofzuigen of vegen.

OPMERKING: het is aanbevolen op hetzelfde moment geen ander toestel met hoog voltage te gebruiken om een overbelasting van het stroomnetwerk te voorkomen.

LET OP: Om een bepaald gebied op uw vloer steriel te reinigen, moet u de H2O MOP minstens 8 seconden, maar maximaal 15 seconden op een plaats stilhouden. Als u de H2O MOP langer dan de aanbevolen tijd laat stilstaan, kan een lichtkleurig residu worden opgebouwd. Dit residu kunt u verwijderen met een ontkalker of met enkele druppels azijn. (zie "Problemen oplossen")



15) Wanneer de H2O MOP geen stoom meer vrijgeeft – dit is na ongeveer 20 minuten gebruik – moet u de H2O MOP uitschakelen en gewoon de watertank eruit halen, opnieuw vullen en opnieuw inschakelen om verder schoon te maken.

WAARSCHUWING: Laat de H2O MOP NOOIT werken zonder water. Richt stoom NOOIT in de richting van een persoon of dier. Gebruik de H2O MOP enkel op waterdichte, harde vloeren.

16) Wanneer u klaar bent met schoonmaken, haalt u de stekker uit het stopcontact, maakt u de watertank leeg, verwijdert u de doek voorzichtig van de kop, rolt u het snoer op rond de spindel en bewaart u het toestel rechtstaand of hangend aan een haak op een droge plaats.

LET OP: De doek kan erg warm zijn
Niet geschikt voor plaatselijk verwarming.

REINIGING EN ONDERHOUD

OPGELET: Voor u het toestel reinigt of een onderhoud uitvoert, moet u het toestel isoleren door de stekker uit het stopcontact te halen. Het toestel niet in water onderdompelen.

- 1) De microvezeldoek kan gewoon in de wasmachine worden gewassen en in de wasdroger gedroogd worden.
- 2) Wrijf de stomer schoon met een zachte doek.

De H2O MOP mag enkel worden gebruikt met de originele vloerdoeken en filter.

PROBLEMEN OPLOSSEN

LET OP: Voor u problemen oplost, moet u het toestel isoleren door de stekker uit het stopcontact te halen.

Probleem

LED-lampje gaat niet aan.

De H2O MOP produceert geen stoom.

Licht residu op de vloer.

Oplossing

Controleer of de stekker van de H2O MOP goed in het stopcontact zit en de trekker ingeschakeld is. Zorg ervoor dat de zekering werkt. Probeer de H2O MOP vanaf een ander stopcontact te bedienen.

Controleer of de juiste hoeveelheid water in de watertank zit.

Dit wordt veroorzaakt wanneer u de H2O MOP te lang op een plaats laat staan. U kunt deze vlek verwijderen met gewone witte azijn of met een ontkalker. U kunt de plaats ook gedurende een minuut opnieuw opwarmen, zodat u het residu kunt verwijderen.

OPGELET: de plaats niet oververhitten!